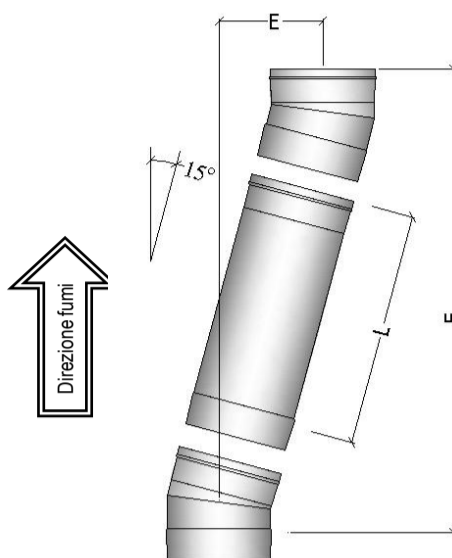


CONIX MONO - Dati dimensionali

SPOSTAMENTO ($\alpha = 15^\circ$) / OFF SET ($\alpha = 15^\circ$)



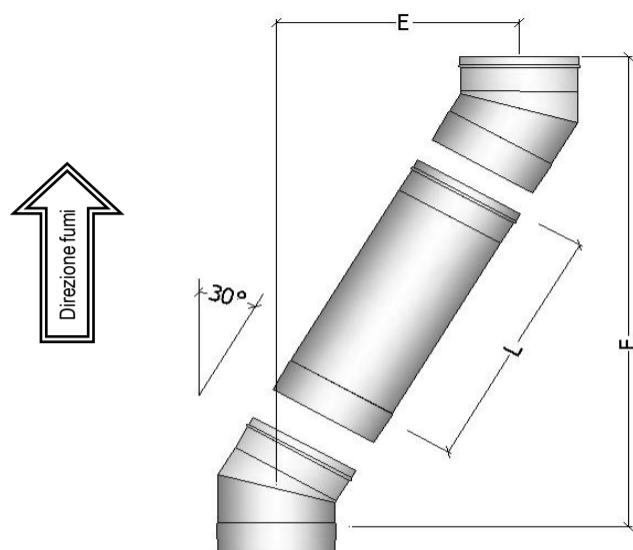
| SPOSTAMENTO (di lunghezza L) COSTITUITO DA: / OFFSET (length L) COMPOSED BY: | | | | | | | | | |
|--|-----|---------------|---------------|---------------|---------------|---------------|---------------|---------------|---------------|
| L<350 | 0mm | 194mm | 350-550mm | 544-744mm | 738-938mm | 794-994mm | 988-1188mm | 1182-1382mm | 1344-1544mm |
| L>=400 | 0mm | 194mm | 350-550mm | 544-744mm | 738-938mm | 779-979mm | 973-1173mm | 1167-1367mm | 1329-1529mm |
| 1° | / | KI 194 (1pz.) | KI 095 (1pz.) | KI 194 (1pz.) | KI 194 (2pz.) | KI 093 (1pz.) | KI 194 (1pz.) | KI 194 (2pz.) | KI 091 (1pz.) |
| 2° | / | / | / | KI 095 (1pz.) | KI 095 (1pz.) | KI 095 (1pz.) | KI 093 (1pz.) | KI 093 (1pz.) | KI 095 (1pz.) |
| 3° | / | / | / | / | / | / | KI 095 (1pz.) | KI 095 (1pz.) | / |

| Di | Spostamento E (in mm) / Offset E (in mm) | | | | | | | | |
|-----------|--|-----|-----------|-----------|-----------|-----------|-----------|-----------|-----------|
| 60 | | | | | | | | | |
| 80 | | | | | | | | | |
| 100 | | | | | | | | | |
| 120 | 34 | 84 | 124 - 176 | 174 - 226 | 225 - 276 | 235 - 287 | 289 - 341 | 340 - 391 | 381 - 433 |
| 130 | 34 | 84 | 125 - 176 | 175 - 226 | 225 - 277 | 236 - 287 | 290 - 341 | 340 - 392 | 382 - 434 |
| 140 | 34 | 84 | 125 - 177 | 175 - 227 | 225 - 277 | 236 - 288 | 290 - 342 | 340 - 392 | 382 - 434 |
| 150 | 35 | 85 | 125 - 177 | 175 - 227 | 226 - 277 | 236 - 288 | 290 - 342 | 341 - 392 | 382 - 434 |
| 180 | 36 | 86 | 126 - 178 | 176 - 228 | 227 - 278 | 237 - 289 | 291 - 343 | 342 - 393 | 383 - 435 |
| 200 | 36 | 87 | 127 - 179 | 177 - 229 | 227 - 279 | 238 - 290 | 292 - 344 | 342 - 394 | 384 - 436 |
| 250 | 38 | 88 | 129 - 180 | 179 - 231 | 229 - 281 | 240 - 291 | 294 - 346 | 344 - 396 | 386 - 438 |
| 300 | 40 | 90 | 130 - 182 | 181 - 232 | 231 - 282 | 241 - 293 | 295 - 347 | 346 - 397 | 388 - 439 |
| 350 | 41 | 92 | 132 - 184 | 182 - 234 | 232 - 284 | 243 - 295 | 297 - 349 | 347 - 399 | 389 - 441 |
| 400 | 43 | 93 | 134 - 185 | 184 - 236 | 234 - 286 | 245 - 297 | 295 - 347 | 345 - 397 | 387 - 439 |
| 450 | 45 | 95 | 135 - 187 | 186 - 237 | 236 - 288 | 246 - 298 | 297 - 348 | 347 - 399 | 389 - 441 |
| 500 | 47 | 97 | 137 - 189 | 187 - 239 | 238 - 289 | 248 - 300 | 298 - 350 | 349 - 400 | 391 - 442 |
| 550 | 48 | 98 | 139 - 191 | 189 - 241 | 239 - 291 | 250 - 302 | 300 - 352 | 350 - 402 | 392 - 444 |
| 600 | 50 | 100 | 141 - 192 | 191 - 243 | 241 - 293 | 252 - 303 | 302 - 354 | 352 - 404 | 394 - 446 |
| 700 | 53 | 104 | 144 - 196 | 194 - 246 | 244 - 296 | 255 - 307 | 305 - 357 | 355 - 407 | 397 - 449 |
| 800 | 57 | 107 | 147 - 199 | 198 - 249 | 248 - 300 | 258 - 310 | 309 - 360 | 359 - 411 | 401 - 452 |
| 900 | 60 | 110 | 151 - 203 | 201 - 253 | 251 - 303 | 262 - 314 | 312 - 364 | 362 - 414 | 404 - 456 |

| Di | Altezza F (in mm) / Height F (in mm) | | | | | | | | |
|-----------|--------------------------------------|-----|-----------|------------|-------------|-------------|-------------|-------------|-------------|
| 60 | | | | | | | | | |
| 80 | | | | | | | | | |
| 100 | | | | | | | | | |
| 120 | 255 | 443 | 593 - 786 | 781 - 974 | 968 - 1161 | 1022 - 1215 | 1210 - 1403 | 1397 - 1590 | 1553 - 1747 |
| 130 | 258 | 445 | 596 - 789 | 783 - 976 | 971 - 1164 | 1025 - 1218 | 1212 - 1405 | 1399 - 1593 | 1556 - 1749 |
| 140 | 260 | 448 | 598 - 792 | 786 - 979 | 973 - 1166 | 1027 - 1220 | 1215 - 1408 | 1402 - 1595 | 1559 - 1752 |
| 150 | 263 | 450 | 601 - 794 | 788 - 982 | 976 - 1169 | 1030 - 1223 | 1217 - 1410 | 1405 - 1598 | 1561 - 1754 |
| 180 | 271 | 458 | 609 - 802 | 796 - 989 | 984 - 1177 | 1038 - 1231 | 1225 - 1418 | 1412 - 1606 | 1569 - 1762 |
| 200 | 276 | 463 | 614 - 807 | 801 - 995 | 989 - 1182 | 1043 - 1236 | 1230 - 1423 | 1418 - 1611 | 1574 - 1767 |
| 250 | 289 | 476 | 627 - 820 | 814 - 1007 | 1002 - 1195 | 1056 - 1249 | 1243 - 1436 | 1431 - 1624 | 1587 - 1780 |
| 300 | 302 | 489 | 640 - 833 | 827 - 1020 | 1015 - 1208 | 1069 - 1262 | 1256 - 1449 | 1443 - 1637 | 1600 - 1793 |
| 350 | 315 | 502 | 653 - 846 | 840 - 1033 | 1028 - 1221 | 1082 - 1275 | 1269 - 1462 | 1456 - 1650 | 1613 - 1806 |
| 400 | 328 | 515 | 666 - 859 | 853 - 1046 | 1040 - 1234 | 1080 - 1273 | 1267 - 1461 | 1455 - 1648 | 1611 - 1805 |
| 450 | 341 | 528 | 679 - 872 | 866 - 1059 | 1053 - 1247 | 1093 - 1286 | 1280 - 1474 | 1468 - 1661 | 1624 - 1817 |
| 500 | 354 | 541 | 692 - 885 | 879 - 1072 | 1066 - 1260 | 1106 - 1299 | 1293 - 1487 | 1481 - 1674 | 1637 - 1830 |
| 550 | 366 | 554 | 705 - 898 | 892 - 1085 | 1079 - 1273 | 1119 - 1312 | 1306 - 1499 | 1494 - 1687 | 1650 - 1843 |
| 600 | 379 | 567 | 717 - 911 | 905 - 1098 | 1092 - 1285 | 1132 - 1325 | 1319 - 1512 | 1507 - 1700 | 1663 - 1856 |
| 700 | 405 | 593 | 743 - 937 | 931 - 1124 | 1118 - 1311 | 1158 - 1351 | 1345 - 1538 | 1533 - 1726 | 1689 - 1882 |
| 800 | 431 | 619 | 769 - 962 | 957 - 1150 | 1144 - 1337 | 1184 - 1377 | 1371 - 1564 | 1558 - 1752 | 1715 - 1908 |
| 900 | 457 | 644 | 795 - 988 | 983 - 1176 | 1170 - 1363 | 1210 - 1403 | 1397 - 1590 | 1584 - 1777 | 1741 - 1934 |

CONIX MONO - Dati dimensionali

SPOSTAMENTO ($\alpha = 30^\circ$) / OFF SET ($\alpha = 30^\circ$)



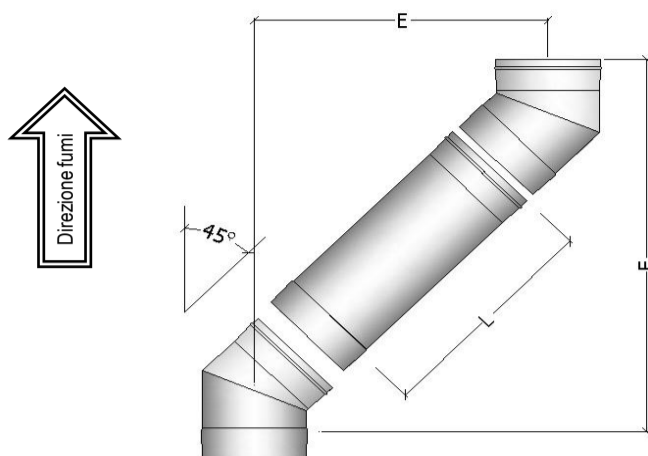
| SPOSTAMENTO (di lunghezza L) COSTITUITO DA: / OFFSET (length L) COMPOSED BY: | | | | | | | | | |
|--|-----|---------------|---------------|---------------|---------------|---------------|---------------|---------------|---------------|
| L<350 | 0mm | 194mm | 350-550mm | 544-744mm | 738-938mm | 794-994mm | 988-1188mm | 1182-1382mm | 1344-1544mm |
| L>=400 | 0mm | 194mm | 350-550mm | 544-744mm | 738-938mm | 779-979mm | 973-1173mm | 1167-1367mm | 1329-1529mm |
| 1° | / | KI 194 (1pz.) | KI 095 (1pz.) | KI 194 (1pz.) | KI 194 (2pz.) | KI 093 (1pz.) | KI 194 (1pz.) | KI 194 (2pz.) | KI 091 (1pz.) |
| 2° | / | / | / | KI 095 (1pz.) | KI 095 (1pz.) | KI 095 (1pz.) | KI 093 (1pz.) | KI 093 (1pz.) | KI 095 (1pz.) |
| 3° | / | / | / | / | / | / | KI 095 (1pz.) | KI 095 (1pz.) | / |

| Di | Spostamento E (in mm) / Offset E (in mm) | | | | | | | | |
|-----|--|-----|-----------|-----------|-----------|-----------|-----------|-----------|-----------|
| 60 | | | | | | | | | |
| 80 | 68 | 165 | 243 - 343 | 340 - 440 | 437 - 537 | 465 - 565 | 562 - 662 | 659 - 759 | 740 - 840 |
| 100 | 70 | 167 | 245 - 345 | 342 - 442 | 439 - 539 | 467 - 567 | 564 - 664 | 661 - 761 | 742 - 842 |
| 120 | 73 | 170 | 248 - 348 | 345 - 445 | 442 - 542 | 470 - 570 | 567 - 667 | 664 - 764 | 745 - 845 |
| 130 | 74 | 171 | 249 - 349 | 346 - 446 | 443 - 543 | 471 - 571 | 568 - 668 | 665 - 765 | 746 - 846 |
| 140 | 76 | 173 | 251 - 351 | 348 - 448 | 445 - 545 | 473 - 573 | 570 - 670 | 667 - 767 | 748 - 848 |
| 150 | 77 | 174 | 252 - 352 | 349 - 449 | 446 - 546 | 474 - 574 | 571 - 671 | 668 - 768 | 749 - 849 |
| 180 | 81 | 178 | 256 - 356 | 353 - 453 | 450 - 550 | 478 - 578 | 575 - 675 | 672 - 772 | 753 - 853 |
| 200 | 84 | 181 | 259 - 359 | 356 - 456 | 453 - 553 | 481 - 581 | 578 - 678 | 675 - 775 | 756 - 856 |
| 250 | 90 | 187 | 265 - 365 | 362 - 462 | 459 - 559 | 487 - 587 | 584 - 684 | 681 - 781 | 762 - 862 |
| 300 | 97 | 194 | 272 - 372 | 369 - 469 | 466 - 566 | 494 - 594 | 591 - 691 | 688 - 788 | 769 - 869 |
| 350 | 104 | 201 | 279 - 379 | 376 - 476 | 473 - 573 | 501 - 601 | 598 - 698 | 695 - 795 | 776 - 876 |
| 400 | 111 | 208 | 286 - 386 | 383 - 483 | 480 - 580 | 500 - 600 | 597 - 697 | 694 - 794 | 775 - 875 |
| 450 | 117 | 214 | 292 - 392 | 389 - 489 | 486 - 586 | 507 - 607 | 604 - 704 | 701 - 801 | 782 - 882 |
| 500 | 124 | 221 | 299 - 399 | 396 - 496 | 493 - 593 | 513 - 613 | 610 - 710 | 707 - 807 | 788 - 888 |
| 550 | 131 | 228 | 306 - 406 | 403 - 503 | 500 - 600 | 520 - 620 | 617 - 717 | 714 - 814 | 795 - 895 |
| 600 | 137 | 234 | 312 - 412 | 409 - 509 | 506 - 606 | 527 - 627 | 624 - 724 | 721 - 821 | 802 - 902 |
| 700 | 151 | 248 | 326 - 426 | 423 - 523 | 520 - 620 | 540 - 640 | 637 - 737 | 734 - 834 | 815 - 915 |
| 800 | 164 | 261 | 339 - 439 | 436 - 536 | 533 - 633 | 554 - 654 | 651 - 751 | 748 - 848 | 829 - 929 |
| 900 | 178 | 275 | 353 - 453 | 450 - 550 | 547 - 647 | 567 - 667 | 664 - 764 | 761 - 861 | 842 - 942 |

| Di | Altezza F (in mm) / Height F (in mm) | | | | | | | | |
|-----|--------------------------------------|-----|------------|-------------|-------------|-------------|-------------|-------------|-------------|
| 60 | | | | | | | | | |
| 80 | 253 | 421 | 556 - 729 | 724 - 897 | 892 - 1065 | 940 - 1114 | 1108 - 1282 | 1276 - 1450 | 1417 - 1590 |
| 100 | 263 | 431 | 566 - 739 | 734 - 907 | 902 - 1075 | 950 - 1124 | 1118 - 1292 | 1286 - 1460 | 1427 - 1600 |
| 120 | 273 | 441 | 576 - 749 | 744 - 917 | 912 - 1085 | 960 - 1134 | 1128 - 1302 | 1296 - 1470 | 1437 - 1610 |
| 130 | 278 | 446 | 581 - 754 | 749 - 922 | 917 - 1090 | 965 - 1139 | 1133 - 1307 | 1301 - 1475 | 1442 - 1615 |
| 140 | 283 | 451 | 586 - 759 | 754 - 927 | 922 - 1095 | 970 - 1144 | 1138 - 1312 | 1306 - 1480 | 1447 - 1620 |
| 150 | 288 | 456 | 591 - 764 | 759 - 932 | 927 - 1100 | 975 - 1149 | 1143 - 1317 | 1311 - 1485 | 1452 - 1625 |
| 180 | 303 | 471 | 606 - 779 | 774 - 947 | 942 - 1115 | 990 - 1164 | 1158 - 1332 | 1326 - 1500 | 1467 - 1640 |
| 200 | 313 | 481 | 616 - 789 | 784 - 957 | 952 - 1125 | 1000 - 1174 | 1168 - 1342 | 1336 - 1510 | 1477 - 1650 |
| 250 | 338 | 506 | 641 - 814 | 809 - 982 | 977 - 1150 | 1025 - 1199 | 1193 - 1367 | 1361 - 1535 | 1502 - 1675 |
| 300 | 363 | 531 | 666 - 839 | 834 - 1007 | 1002 - 1175 | 1050 - 1224 | 1218 - 1392 | 1386 - 1560 | 1527 - 1700 |
| 350 | 388 | 556 | 691 - 864 | 859 - 1032 | 1027 - 1200 | 1075 - 1249 | 1243 - 1417 | 1411 - 1585 | 1552 - 1725 |
| 400 | 413 | 581 | 716 - 889 | 884 - 1057 | 1052 - 1225 | 1087 - 1261 | 1255 - 1429 | 1423 - 1597 | 1564 - 1737 |
| 450 | 438 | 606 | 741 - 914 | 909 - 1082 | 1077 - 1250 | 1112 - 1286 | 1280 - 1454 | 1448 - 1622 | 1589 - 1762 |
| 500 | 463 | 631 | 766 - 939 | 934 - 1107 | 1102 - 1275 | 1137 - 1311 | 1305 - 1479 | 1473 - 1647 | 1614 - 1787 |
| 550 | 488 | 656 | 791 - 964 | 959 - 1132 | 1127 - 1300 | 1162 - 1336 | 1330 - 1504 | 1498 - 1672 | 1639 - 1812 |
| 600 | 513 | 681 | 816 - 989 | 984 - 1157 | 1152 - 1325 | 1187 - 1361 | 1355 - 1529 | 1523 - 1697 | 1664 - 1837 |
| 700 | 563 | 731 | 866 - 1039 | 1034 - 1207 | 1202 - 1375 | 1237 - 1411 | 1405 - 1579 | 1573 - 1747 | 1714 - 1887 |
| 800 | 613 | 781 | 916 - 1089 | 1084 - 1257 | 1252 - 1425 | 1287 - 1461 | 1455 - 1629 | 1623 - 1797 | 1764 - 1937 |
| 900 | 663 | 831 | 966 - 1139 | 1134 - 1307 | 1302 - 1475 | 1337 - 1511 | 1505 - 1679 | 1673 - 1847 | 1814 - 1987 |

CONIX MONO - Dati dimensionali

SPOSTAMENTO ($\alpha = 45^\circ$) / OFF SET ($\alpha = 45^\circ$)



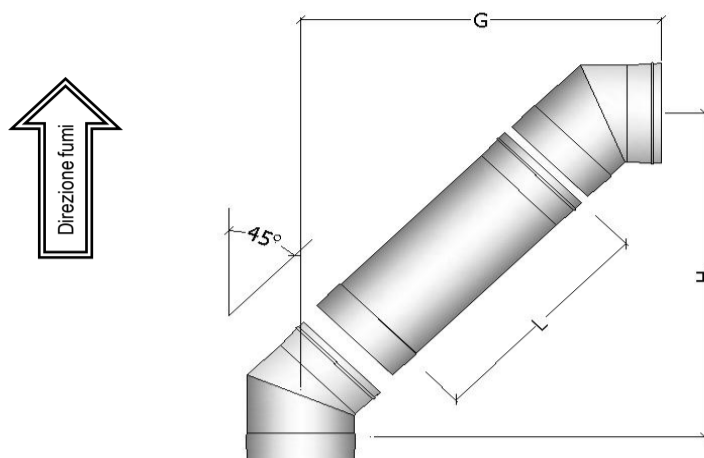
| SPOSTAMENTO (di lunghezza L) COSTITUITO DA: / OFFSET (length L) COMPOSED BY: | | | | | | | | | |
|--|-----|---------------|---------------|---------------|---------------|---------------|---------------|---------------|---------------|
| L<350 | 0mm | 194mm | 350-550mm | 544-744mm | 738-938mm | 794-994mm | 988-1188mm | 1182-1382mm | 1344-1544mm |
| L>=400 | 0mm | 194mm | 350-550mm | 544-744mm | 738-938mm | 779-979mm | 973-1173mm | 1167-1367mm | 1329-1529mm |
| 1° | / | KI 194 (1pz.) | KI 095 (1pz.) | KI 194 (1pz.) | KI 194 (2pz.) | KI 093 (1pz.) | KI 194 (1pz.) | KI 194 (2pz.) | KI 091 (1pz.) |
| 2° | / | / | / | KI 095 (1pz.) | KI 095 (1pz.) | KI 095 (1pz.) | KI 093 (1pz.) | KI 093 (1pz.) | KI 095 (1pz.) |
| 3° | / | / | / | / | / | / | KI 095 (1pz.) | KI 095 (1pz.) | / |

| Di | Spostamento E (in mm) / Offset E (in mm) | | | | | | | | |
|-----|--|-----|-----------|-----------|------------|------------|-------------|-------------|-------------|
| | 60 | 98 | 235 | 346 - 487 | 483 - 624 | 620 - 761 | 660 - 801 | 797 - 938 | 934 - 1075 |
| 80 | 104 | 241 | 352 - 493 | 489 - 630 | 626 - 767 | 665 - 807 | 803 - 944 | 940 - 1081 | 1054 - 1196 |
| 100 | 110 | 247 | 357 - 499 | 495 - 636 | 632 - 773 | 671 - 813 | 809 - 950 | 946 - 1087 | 1060 - 1202 |
| 120 | 116 | 253 | 363 - 505 | 500 - 642 | 638 - 779 | 677 - 819 | 814 - 956 | 952 - 1093 | 1066 - 1208 |
| 130 | 119 | 256 | 366 - 508 | 503 - 645 | 641 - 782 | 680 - 822 | 817 - 959 | 954 - 1096 | 1069 - 1210 |
| 140 | 122 | 259 | 369 - 511 | 506 - 648 | 643 - 785 | 683 - 824 | 820 - 962 | 957 - 1099 | 1072 - 1213 |
| 150 | 125 | 262 | 372 - 513 | 509 - 651 | 646 - 788 | 686 - 827 | 823 - 965 | 960 - 1102 | 1075 - 1216 |
| 180 | 133 | 271 | 381 - 522 | 518 - 659 | 655 - 797 | 695 - 836 | 832 - 973 | 969 - 1111 | 1084 - 1225 |
| 200 | 139 | 276 | 387 - 528 | 524 - 665 | 661 - 802 | 701 - 842 | 838 - 979 | 975 - 1116 | 1090 - 1231 |
| 250 | 154 | 291 | 401 - 543 | 538 - 680 | 676 - 817 | 715 - 857 | 852 - 994 | 990 - 1131 | 1104 - 1246 |
| 300 | 168 | 306 | 416 - 557 | 553 - 695 | 690 - 832 | 730 - 871 | 867 - 1009 | 1004 - 1146 | 1119 - 1260 |
| 350 | 183 | 320 | 431 - 572 | 568 - 709 | 705 - 846 | 745 - 886 | 882 - 1023 | 1019 - 1160 | 1133 - 1275 |
| 400 | 198 | 335 | 445 - 587 | 582 - 724 | 720 - 861 | 749 - 890 | 886 - 1027 | 1023 - 1164 | 1138 - 1279 |
| 450 | 212 | 350 | 460 - 601 | 597 - 738 | 734 - 876 | 763 - 905 | 900 - 1042 | 1038 - 1179 | 1152 - 1294 |
| 500 | 227 | 364 | 475 - 616 | 612 - 753 | 749 - 890 | 778 - 919 | 915 - 1056 | 1052 - 1194 | 1167 - 1308 |
| 550 | 242 | 379 | 489 - 631 | 626 - 768 | 764 - 905 | 793 - 934 | 930 - 1071 | 1067 - 1208 | 1181 - 1323 |
| 600 | 256 | 394 | 504 - 645 | 641 - 782 | 778 - 920 | 807 - 949 | 944 - 1086 | 1082 - 1223 | 1196 - 1338 |
| 650 | 271 | 408 | 518 - 660 | 656 - 797 | 793 - 934 | 822 - 963 | 959 - 1100 | 1096 - 1238 | 1211 - 1352 |
| 700 | 286 | 423 | 533 - 675 | 670 - 812 | 807 - 949 | 836 - 978 | 974 - 1115 | 1111 - 1252 | 1225 - 1367 |
| 800 | 315 | 452 | 562 - 704 | 700 - 841 | 837 - 978 | 866 - 1007 | 1003 - 1144 | 1140 - 1282 | 1255 - 1396 |
| 900 | 344 | 481 | 592 - 733 | 729 - 870 | 866 - 1007 | 895 - 1036 | 1032 - 1174 | 1169 - 1311 | 1284 - 1425 |

| Di | Altezza F (in mm) / Height F (in mm) | | | | | | | | |
|-----|--------------------------------------|-----|-------------|-------------|-------------|-------------|-------------|-------------|-------------|
| | 60 | 237 | 374 | 485 - 626 | 622 - 763 | 759 - 900 | 798 - 940 | 936 - 1077 | 1073 - 1214 |
| 80 | 251 | 388 | 499 - 640 | 636 - 777 | 773 - 914 | 813 - 954 | 950 - 1091 | 1087 - 1228 | 1202 - 1343 |
| 100 | 265 | 402 | 513 - 654 | 650 - 791 | 787 - 929 | 827 - 968 | 964 - 1105 | 1101 - 1243 | 1216 - 1357 |
| 120 | 279 | 417 | 527 - 668 | 664 - 806 | 801 - 943 | 841 - 982 | 978 - 1120 | 1115 - 1257 | 1230 - 1371 |
| 130 | 287 | 424 | 534 - 675 | 671 - 813 | 808 - 950 | 848 - 989 | 985 - 1127 | 1122 - 1264 | 1237 - 1378 |
| 140 | 294 | 431 | 541 - 683 | 678 - 820 | 815 - 957 | 855 - 996 | 992 - 1134 | 1129 - 1271 | 1244 - 1385 |
| 150 | 301 | 438 | 548 - 690 | 685 - 827 | 823 - 964 | 862 - 1004 | 999 - 1141 | 1136 - 1278 | 1251 - 1392 |
| 180 | 322 | 459 | 569 - 711 | 707 - 848 | 844 - 985 | 883 - 1025 | 1021 - 1162 | 1158 - 1299 | 1272 - 1414 |
| 200 | 336 | 473 | 584 - 725 | 721 - 862 | 858 - 999 | 897 - 1039 | 1035 - 1176 | 1172 - 1313 | 1286 - 1428 |
| 250 | 371 | 509 | 619 - 760 | 756 - 897 | 893 - 1035 | 933 - 1074 | 1070 - 1211 | 1207 - 1349 | 1322 - 1463 |
| 300 | 407 | 544 | 654 - 796 | 791 - 933 | 929 - 1070 | 968 - 1110 | 1105 - 1247 | 1243 - 1384 | 1357 - 1499 |
| 350 | 442 | 579 | 690 - 831 | 827 - 968 | 964 - 1105 | 1004 - 1145 | 1141 - 1282 | 1278 - 1419 | 1392 - 1534 |
| 400 | 477 | 615 | 725 - 866 | 862 - 1004 | 999 - 1141 | 1028 - 1170 | 1165 - 1307 | 1303 - 1444 | 1417 - 1559 |
| 450 | 513 | 650 | 760 - 902 | 897 - 1039 | 1035 - 1176 | 1064 - 1205 | 1201 - 1342 | 1338 - 1479 | 1453 - 1594 |
| 500 | 548 | 685 | 796 - 937 | 933 - 1074 | 1070 - 1211 | 1099 - 1240 | 1236 - 1378 | 1373 - 1515 | 1488 - 1629 |
| 550 | 584 | 721 | 831 - 972 | 968 - 1110 | 1105 - 1247 | 1134 - 1276 | 1272 - 1413 | 1409 - 1550 | 1523 - 1665 |
| 600 | 619 | 756 | 866 - 1008 | 1004 - 1145 | 1141 - 1282 | 1170 - 1311 | 1307 - 1448 | 1444 - 1585 | 1559 - 1700 |
| 650 | 654 | 791 | 902 - 1043 | 1039 - 1180 | 1176 - 1317 | 1205 - 1346 | 1342 - 1484 | 1479 - 1621 | 1594 - 1735 |
| 700 | 690 | 827 | 937 - 1078 | 1074 - 1216 | 1211 - 1353 | 1240 - 1382 | 1378 - 1519 | 1515 - 1656 | 1629 - 1771 |
| 800 | 760 | 897 | 1008 - 1149 | 1145 - 1286 | 1282 - 1424 | 1311 - 1453 | 1448 - 1590 | 1585 - 1727 | 1700 - 1841 |
| 900 | 831 | 968 | 1078 - 1220 | 1216 - 1357 | 1353 - 1494 | 1382 - 1523 | 1519 - 1660 | 1656 - 1798 | 1771 - 1912 |

CONIX MONO - Dati dimensionali

CURVA ($\alpha = 45^\circ$) / BEND ($\alpha = 45^\circ$)



| CURVA (di lunghezza L) COSTITUITO DA: / BEND (length L) COMPOSED BY: | | | | | | | | | |
|--|-----|---------------|---------------|---------------|---------------|---------------|---------------|---------------|---------------|
| L<350 | 0mm | 194mm | 350-550mm | 544-744mm | 738-938mm | 794-994mm | 988-1188mm | 1182-1382mm | 1344-1544mm |
| L>=400 | 0mm | 194mm | 350-550mm | 544-744mm | 738-938mm | 779-979mm | 973-1173mm | 1167-1367mm | 1329-1529mm |
| 1° | / | KI 194 (1pz.) | KI 095 (1pz.) | KI 194 (1pz.) | KI 194 (2pz.) | KI 093 (1pz.) | KI 194 (1pz.) | KI 194 (2pz.) | KI 091 (1pz.) |
| 2° | / | / | / | KI 095 (1pz.) | KI 095 (1pz.) | KI 095 (1pz.) | KI 093 (1pz.) | KI 093 (1pz.) | KI 095 (1pz.) |
| 3° | / | / | / | / | / | / | KI 095 (1pz.) | KI 095 (1pz.) | / |

| Di | Spostamento G (in mm) / Offset G (in mm) | | | | | | | | |
|-----|--|-----|-----------|------------|-------------|-------------|-------------|-------------|-------------|
| | 60 | 181 | 318 | 428 - 570 | 565 - 707 | 702 - 844 | 742 - 883 | 879 - 1021 | 1016 - 1158 |
| 80 | 191 | 328 | 438 - 580 | 575 - 717 | 712 - 854 | 752 - 893 | 889 - 1031 | 1026 - 1168 | 1141 - 1282 |
| 100 | 201 | 338 | 448 - 590 | 585 - 727 | 722 - 864 | 762 - 903 | 899 - 1041 | 1036 - 1178 | 1151 - 1292 |
| 120 | 211 | 348 | 458 - 600 | 595 - 737 | 732 - 874 | 772 - 913 | 909 - 1051 | 1046 - 1188 | 1161 - 1302 |
| 130 | 216 | 353 | 463 - 605 | 600 - 742 | 737 - 879 | 777 - 918 | 914 - 1056 | 1051 - 1193 | 1166 - 1307 |
| 140 | 221 | 358 | 468 - 610 | 605 - 747 | 742 - 884 | 782 - 923 | 919 - 1061 | 1056 - 1198 | 1171 - 1312 |
| 150 | 226 | 363 | 473 - 615 | 610 - 752 | 747 - 889 | 787 - 928 | 924 - 1066 | 1061 - 1203 | 1176 - 1317 |
| 180 | 241 | 378 | 488 - 630 | 625 - 767 | 762 - 904 | 802 - 943 | 939 - 1081 | 1076 - 1218 | 1191 - 1332 |
| 200 | 251 | 388 | 498 - 640 | 635 - 777 | 772 - 914 | 812 - 953 | 949 - 1091 | 1086 - 1228 | 1201 - 1342 |
| 250 | 276 | 413 | 523 - 665 | 660 - 802 | 797 - 939 | 837 - 978 | 974 - 1116 | 1111 - 1253 | 1226 - 1367 |
| 300 | 301 | 438 | 548 - 690 | 685 - 827 | 822 - 964 | 862 - 1003 | 999 - 1141 | 1136 - 1278 | 1251 - 1392 |
| 350 | 326 | 463 | 573 - 715 | 710 - 852 | 847 - 989 | 887 - 1028 | 1024 - 1166 | 1161 - 1303 | 1276 - 1417 |
| 400 | 351 | 488 | 598 - 740 | 735 - 877 | 872 - 1014 | 901 - 1043 | 1039 - 1180 | 1176 - 1317 | 1290 - 1432 |
| 450 | 376 | 513 | 623 - 765 | 760 - 902 | 897 - 1039 | 926 - 1068 | 1064 - 1205 | 1201 - 1342 | 1315 - 1457 |
| 500 | 401 | 538 | 648 - 790 | 785 - 927 | 922 - 1064 | 951 - 1093 | 1089 - 1230 | 1226 - 1367 | 1340 - 1482 |
| 550 | 426 | 563 | 673 - 815 | 810 - 952 | 947 - 1089 | 976 - 1118 | 1114 - 1255 | 1251 - 1392 | 1365 - 1507 |
| 600 | 451 | 588 | 698 - 840 | 835 - 977 | 972 - 1114 | 1001 - 1143 | 1139 - 1280 | 1276 - 1417 | 1390 - 1532 |
| 700 | 501 | 638 | 748 - 890 | 885 - 1027 | 1022 - 1164 | 1051 - 1193 | 1189 - 1330 | 1326 - 1467 | 1440 - 1582 |
| 800 | 551 | 688 | 798 - 940 | 935 - 1077 | 1072 - 1214 | 1101 - 1243 | 1239 - 1380 | 1376 - 1517 | 1490 - 1632 |
| 900 | 601 | 738 | 848 - 990 | 985 - 1127 | 1122 - 1264 | 1151 - 1293 | 1289 - 1430 | 1426 - 1567 | 1540 - 1682 |

| Di | Spostamento H (in mm) / Offset H (in mm) | | | | | | | | |
|-----|--|-----|-----------|------------|-------------|-------------|-------------|-------------|-------------|
| | 60 | 155 | 292 | 402 - 544 | 539 - 681 | 676 - 818 | 716 - 857 | 853 - 995 | 990 - 1132 |
| 80 | 165 | 302 | 412 - 554 | 549 - 691 | 686 - 828 | 726 - 867 | 863 - 1005 | 1000 - 1142 | 1115 - 1256 |
| 100 | 175 | 312 | 422 - 564 | 559 - 701 | 696 - 838 | 736 - 877 | 873 - 1015 | 1010 - 1152 | 1125 - 1266 |
| 120 | 185 | 322 | 432 - 574 | 569 - 711 | 706 - 848 | 746 - 887 | 883 - 1025 | 1020 - 1162 | 1135 - 1276 |
| 130 | 190 | 327 | 437 - 579 | 574 - 716 | 711 - 853 | 751 - 892 | 888 - 1030 | 1025 - 1167 | 1140 - 1281 |
| 140 | 195 | 332 | 442 - 584 | 579 - 721 | 716 - 858 | 756 - 897 | 893 - 1035 | 1030 - 1172 | 1145 - 1286 |
| 150 | 200 | 337 | 447 - 589 | 584 - 726 | 721 - 863 | 761 - 902 | 898 - 1040 | 1035 - 1177 | 1150 - 1291 |
| 180 | 215 | 352 | 462 - 604 | 599 - 741 | 736 - 878 | 776 - 917 | 913 - 1055 | 1050 - 1192 | 1165 - 1306 |
| 200 | 225 | 362 | 472 - 614 | 609 - 751 | 746 - 888 | 786 - 927 | 923 - 1065 | 1060 - 1202 | 1175 - 1316 |
| 250 | 250 | 387 | 497 - 639 | 634 - 776 | 771 - 913 | 811 - 952 | 948 - 1090 | 1085 - 1227 | 1200 - 1341 |
| 300 | 275 | 412 | 522 - 664 | 659 - 801 | 796 - 938 | 836 - 977 | 973 - 1115 | 1110 - 1252 | 1225 - 1366 |
| 350 | 300 | 437 | 547 - 689 | 684 - 826 | 821 - 963 | 861 - 1002 | 998 - 1140 | 1135 - 1277 | 1250 - 1391 |
| 400 | 325 | 462 | 572 - 714 | 709 - 851 | 846 - 988 | 875 - 1017 | 1013 - 1154 | 1150 - 1291 | 1264 - 1406 |
| 450 | 350 | 487 | 597 - 739 | 734 - 876 | 871 - 1013 | 900 - 1042 | 1038 - 1179 | 1175 - 1316 | 1289 - 1431 |
| 500 | 375 | 512 | 622 - 764 | 759 - 901 | 896 - 1038 | 925 - 1067 | 1063 - 1204 | 1200 - 1341 | 1314 - 1456 |
| 550 | 400 | 537 | 647 - 789 | 784 - 926 | 921 - 1063 | 950 - 1092 | 1088 - 1229 | 1225 - 1366 | 1339 - 1481 |
| 600 | 425 | 562 | 672 - 814 | 809 - 951 | 946 - 1088 | 975 - 1117 | 1113 - 1254 | 1250 - 1391 | 1364 - 1506 |
| 700 | 475 | 612 | 722 - 864 | 859 - 1001 | 996 - 1138 | 1025 - 1167 | 1163 - 1304 | 1300 - 1441 | 1414 - 1556 |
| 800 | 525 | 662 | 772 - 914 | 909 - 1051 | 1046 - 1188 | 1075 - 1217 | 1213 - 1354 | 1350 - 1491 | 1464 - 1606 |
| 900 | 575 | 712 | 822 - 964 | 959 - 1101 | 1096 - 1238 | 1125 - 1267 | 1263 - 1404 | 1400 - 1541 | 1514 - 1656 |